

# Sistema recomendador de técnicas instruccionales basado en objetivos pedagógicos (ReTIBO)



## Recommendation system for instructional techniques based on teaching objectives (ReTIBO)

### Antonio Mauricio Silva Sprock

antonio.silva@ciens.ucv.ve

Universidad Central de Venezuela  
Facultad de Ciencias. Escuela de Computación  
Caracas. Venezuela

### Julio Cesar Ponce Gallegos

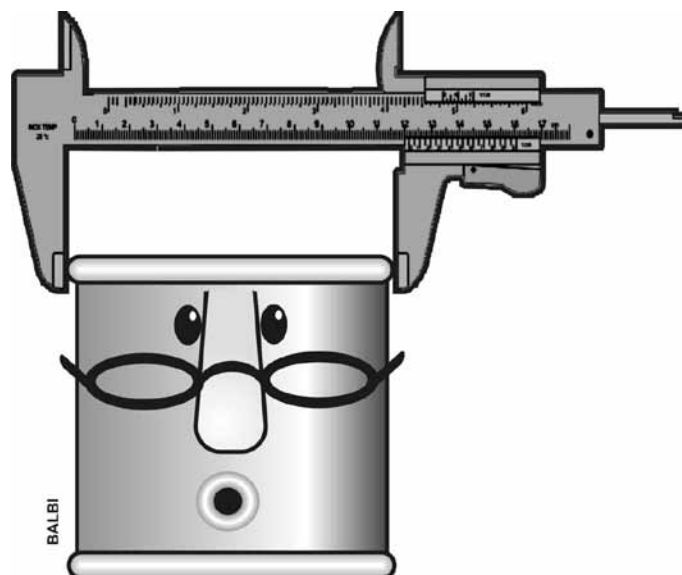
jcponce@correo.uaa.mx

Universidad Autónoma de Aguascalientes  
Departamento de Ciencias de la Computación  
Ciudad Universitaria, Aguascalientes. México

### María Dolores Villalpando Calderón

mdvillal@correo.uaa.mx

Universidad Autónoma de Aguascalientes  
Centro de Ciencias Sociales y Humanidades  
Departamento de Educación  
Ciudad Universitaria, Aguascalientes. México



Artículo recibido: 10/09/2013  
Aceptado para publicación: 27/03/2014

## Resumen

El trabajo muestra el desarrollo de un Sistema recomendador de técnicas instruccionales basado en objetivos pedagógicos llamado ReTIBO, fundamentado en un método que valora a través de un modelo matemático, las técnicas instruccionales y selecciona las más apropiadas a los procesos cognitivos, relacionados a los objetivos de aprendizaje propuestos por el docente. El método se apoya en el modelo de los procesos básicos de pensamiento propuestos por Margarita de Sánchez (1991). En el trabajo se presenta el método y el modelo matemático utilizado para valorar los procesos cognitivos estudiados, las técnicas instruccionales incorporadas en el estudio y la relación de las técnicas con los procesos cognitivos y objetivos pedagógicos.

**Palabras clave:** Procesos cognitivos, objetivos instruccionales, técnicas instruccionales.

## Abstract

*This paper deals with the development of a Recommendation System based on teaching objectives for Instructional Techniques, called ReTIBO. This system deals with a mathematical model that measures instructional techniques and determines the most appropriate ones to cognitive processes as stated by the teacher in the teaching objectives. This method is grounded on the model of basic thought processes by Margarita de Sánchez (1991). This paper shows both the method and the mathematical model used to measure cognitive processes included in the study, the instructional techniques, and the relationship between techniques, cognitive processes, and teaching objectives.*

**Keywords:** Cognitive processes, teaching objectives, instructional techniques.

## Introducción

Las actividades con fines pedagógicos se implementan siguiendo técnicas instruccionales, siendo estas a su vez parte de ciertas estrategias. Se puede decir que esta estrategia se concretiza y se efectiviza a través de los métodos y las técnicas de enseñanza (Nérici, 1992). De tal forma, que se le atribuye a cada técnica instruccional, diferentes grados de adecuación y efectividad en el proceso enseñanza y aprendizaje, de acuerdo a los procesos cognitivos involucrados en los objetivos pedagógicos.

Desde estas perspectivas, el diseño de un curso puede representar un desafío para el docente, quien además de elegir los contenidos, debe utilizar técnicas instruccionales, apoyándose en los procesos cognitivos relacionados a los objetivos de aprendizaje que deberán lograr los estudiantes (Silva & Ponce & Villalpando, 2012).

El profesor utilizando ReTIBO, estructura los objetivos pedagógicos y obtiene las técnicas instruccionales más adecuadas a los procesos cognitivos involucrados en los objetivos propuestos. Con estas técnicas el profesor podrá estructurar sus actividades y sus cursos.

Se desea integrar ReTIBO a un Sistema generador de recursos educativos digitales o de objetos de aprendizaje (OA), para así crear una plataforma, que además de recomendar las técnicas más adecuadas, pueda ofrecer al profesor, plantillas para desarrollar las técnicas y así poder desarrollar sus propios recursos educativos (Silva & Ponce & Villalpando, 2012; 2013; 2014; 2014a).

### 1. Los procesos cognitivos de aprendizaje

También nombrados procesos cognitivos básicos o procesos psicológicos básicos. Estos procesos operan en los procesos mentales de adquisición de nueva información, su organización, recuperación o activación en la memoria. De tal forma que están referidos a los procesos de regulación y control que gobiernan los procesos mentales involucrados en el aprendizaje y el pensamiento en general, afectando a una gran variedad de actividades del procesamiento de la información, con especial relevancia en el aprendizaje complejo (Rivas, 2008). Los procesos psicológicos cognitivos son indispensables para la ejecución de tareas académicas complejas (Díaz-Barriga & Hernández, 2010).

Los procesos psicológicos básicos mencionados por Margarita Amestoy de Sánchez (1991) son los siguientes:

1. **Observación:** Es un proceso mental que implica la identificación de las características de los objetos o situaciones, y la integración de las mismas en un todo que represente la imagen mental de objeto o situación. Esta generalmente ocurre en dos etapas: 1) identificación de características y 2) combinación de las características en un todo significativo.
2. **Comparación y relación:** La comparación es el proceso que integra la identificación de diferencias y semejanzas. Es el paso previo para establecer relaciones entre pares de características de objetos o situaciones.
3. **Clasificación simple:** Es el proceso mediante el cual se organizan los objetos de un conjunto en clases de acuerdo con un criterio previamente definido. El criterio tiene relación con las variables correspondientes a las características esenciales. Esta clasificación está sujeta a condiciones como:
  - Cada elemento del conjunto que se clasifica debe pertenecer a una u otra clase, o sea que las clases no se superponen, son mutuamente excluyentes.
  - Cada elemento del conjunto debe ubicarse en alguna de las clases, o sea que todos los elementos deben estar clasificados.
3. **Ordenamiento:** Es el proceso mental que consiste en establecer una secuencia entre objetos, hechos, seres, etc., basándose en la identificación de las características que cambian.
4. **Clasificación jerárquica:** Es un proceso integrador en cuya estructura se incluyen el proceso de clasificación (como organizador para la formación de clases) y el proceso de ordenamiento (como generador de la secuencia de clases y subclases).
5. **Análisis:** Consiste en descomponer un todo en los elementos que lo integran, de acuerdo con uno o varios criterios previamente establecidos.
6. **Síntesis:** Es un proceso inverso del análisis, y consiste en la integración de las partes de un todo en una totalidad nueva y significativa.
7. **Evaluación:** Es el proceso mediante el cual se elaboran juicios de valor con base en la comparación e identificación de discrepancias entre un ideal y una realidad, o bien entre dos realidades.

Estos procesos psicológicos están estrechamente relacionados al objetivo de aprendizaje pretendido en el diseño del proceso de enseñanza y aprendizaje, pudiendo asociar ciertos verbos utilizados al momento de generar los objetivos, a cada proceso psicológico definido por Margarita Amestoy de Sánchez (1991; 1991a; 1993):

- **Observación:** identificar, nombrar, describir, examinar, listar, denominar, localizar, caracterizar, observar, definir, rotular, recoger.
- **Comparación y relación:** interpretar, resumir, asociar, diferenciar, distinguir, comparar, relacionar, contrastar, combinar.
- **Clasificación simple:** categorizar, separar, agrupar, clasificar, seleccionar, dividir, tabular.

- **Ordenamiento:** secuenciar, serializar, ordenar.
- **Clasificación jerárquica:** jerarquizar, combinar, integrar, estructurar.
- **Análisis:** conectar, predecir, extender, interpretar, discutir, mostrar, relatar, experimentar, descubrir, resolver, calcular, analizar, descomponer, reflexionar, discriminar, inducir.
- **Síntesis:** estimar, resumir, aplicar, demostrar, planificar, planear, generalizar, completar, ilustrar, explicar, mostrar, construir, inferir, crear, diseñar, inventar, preparar, modificar, desarrollar, formular, reescribir, sintetizar, substituir, integrar, idear, elaborar, utilizar, formar, deducir.
- **Evaluación:** decidir, establecer, probar, medir, recomendar, juzgar, explicar, valorar, criticar, justificar, apoyar, convencer, concluir, predecir, argumentar, producir, retroalimentar.

## 2. Las técnicas instruccionales

Las técnicas instruccionales o didácticas son procedimientos lógico y psicológicamente estructurados, destinado a dirigir el aprendizaje del educando pero en un sector limitado o en una fase del estudio de un tema, como la presentación, la elaboración, la síntesis o la crítica del mismo (Nérici, 1992).

La técnica es menos amplia que el método instruccional y que la estrategia, está adscrita a las formas de presentación inmediata de la materia. Corresponde al modo de actuar, objetivamente, para alcanzar una meta y hacer efectivo un propósito bien definido de la enseñanza. Es parte del método en la realización del aprendizaje (Nérici, 1992). Por ejemplo: estudios de casos, proyectos, debates.

A pesar de estar las técnicas subscritas a los métodos, casi todas las técnicas de enseñanza pueden asumir el aspecto de un método en función de la extensión que se le aplique. Por ejemplo, el caso del estudio dirigido, de la exposición, de la explicación, del seminario, de la investigación, etc. De igual forma, según sea la amplitud de la aplicación, un método puede ejercer la función de técnica. La tabla 1 muestra las técnicas instruccionales consideradas en ReTIBO.

## 3. El método

Como respuesta a poder recomendar las técnicas instruccionales más adecuadas a los procesos cognitivos relacionados a los objetivos de aprendizaje de los estudiantes, se propuso ReTIBO. El Sistema está basado en un Método Recomendador (figura 1), donde el profesor define los objetivos de aprendizaje, y seguidamente el Método selecciona los procesos cognitivos implicados en los objetivos definidos por el profesor, posteriormente, utilizando un modelo matemático, se seleccionan, de una población de 67 técnicas instruccionales, las más adecuadas a los procesos cognitivos.

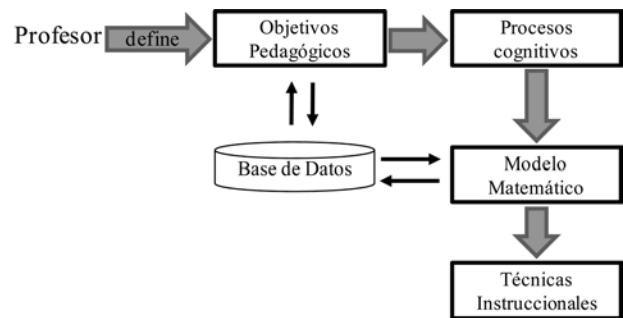


Fig. 1. Método recomendador de técnicas instruccionales, basado en objetivos pedagógicos.

## 4. El sistema recomendador

ReTIBO fue desarrollado bajo la arquitectura cliente-servidor, utilizando el lenguaje PHP, el manejador de base de datos MySQL y el servidor WEB Apache. La arquitectura del sistema se muestra en la figura 2.

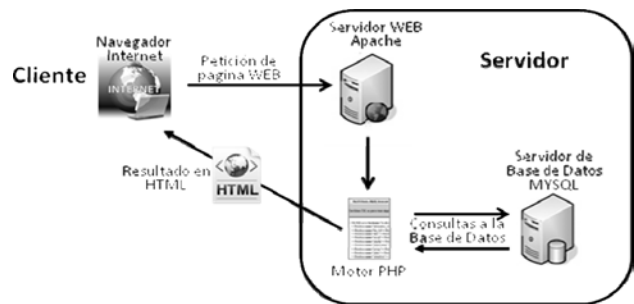


Fig. 2. Arquitectura de ReTIBO.

La base de datos se desarrolló en MySQL. El modelo relacional de la base de datos se muestra en la figura 3. La tabla llamada “técnica”, describe todas las técnicas instruccionales consideradas en el estudio, indica el tipo de aprendizaje al cual se adecua (cognitivo, metacognitivo o meta cognitivo), indica si puede ser aplicada de forma digital, el tipo de proceso educativo (enseñanza, aprendizaje o enseñanza y aprendizaje), e indica la forma de aplicación de la técnica (individual, grupal o ambas). Las tablas “aprendizaje”, “apoya” y “aplica” son descriptivas del tipo de aprendizaje al cual se pueden adecuar las técnicas, el tipo de proceso educativo y la forma de aplicación que pueden tener las técnicas, respectivamente. Las tablas “tecn\_estilo” y “tecn\_proceso” almacenan los factores de adecuación de cada técnica a cada estilo de aprendizaje y a cada proceso cognitivo, respectivamente. La tabla “proceso” describe los procesos cognitivos manejados en el estudio y “verbos” todos los verbos asociados a los procesos cognitivos.

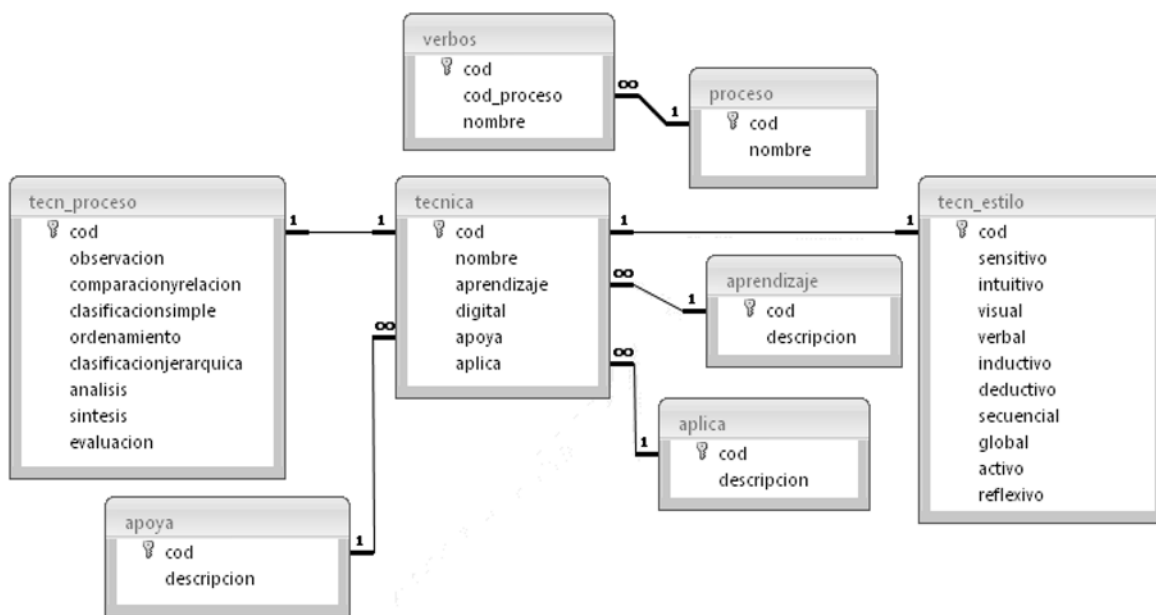
**Tabla 1.** Técnicas instruccionales.

Técnicas instruccionales incluidas en el sistema		
Análisis de Problemas	Estudio dirigido	Organizadores previos
Analogías	Esquemas de cajas	Pistas tipográficas
Conferencia	Esquemas de flechas	Preguntas intercaladas
Cuadros sinópticos	Esquemas de flujo	Pre interrogantes
Demostración	Esquemas de llaves	Proyección de slides
Diario reflexivo	Esquemas numerados	Proyección de video
Discusión	Fichas	Repaso
Documento de 1 minuto	Ilustraciones	Resolución de problemas
Escucha enfocada	Lectura comentada	Rompecabezas
Esquemas	Manejo de apuntes	Solución de problemas en voz alta
Estructuras textuales	Mapas conceptuales y redes semánticas	Subrayado
Estudio de casos	Ordenación	Taller
Acuario/Red	Juego de rol o role playing	Plenaria
Asamblea	Juicio educativo	Preguntas intercaladas
Círculos Concéntricos	Lluvia de ideas	Pre interrogantes
Comisión	Mesa redonda	Proyección de slides
Corrillos	Objetivos o propósitos	Proyección de Video
Debate	Panel	Radiodrama
Dialogo Simultáneo	Pecera / peces y pescadores	Resumen
Entrevista	Pensar y compartir en pares	Rotación/posta/bases
Exposición	Phillips 2-2 / 5-5 / 6-6	Seminario
Foro	Pistas tipográficas	Simposio
		Tarea dirigida

La figura 4 muestra los valores almacenados en la tabla “tecn\_proceso” más el nombre extraído de la tabla “técnica” de algunas técnicas instruccionales, que serán utilizados por el modelo matemático para evaluar y seleccionar las técnicas más adecuadas.

El intervalo de 2 a 10 fue indicado por expertos en pedagogía y los factores almacenados en la base de datos y

sobre los cuales se ejecuta el modelo matemático, fueron tabulados de un cuestionario aplicado a una muestra de 20 profesores, expertos en pedagogía, quienes dieron valores a los factores de adecuación de las técnicas a los procesos cognitivos, la figura 5 muestra un fragmento del instrumento aplicado a los profesores.



**Fig. 3.** Modelo relacional de la base de datos de ReTIBO.

nombre	observacion	comparacionyrelacion	clasificacionsimple	ordenamiento	clasificacionjerarquica	analisis	sisntesis	evaluacion
Analogías	3	2	10	2	2	10	10	7
Conferencia	4	10	2	3	3	2	2	6
Cuadros Sinópticos	5	10	2	4	4	2	10	5
Demostración	6	2	10	5	5	10	6	6
Diario reflexivo	7	2	10	6	5	10	2	7
Discusión	8	10	2	7	6	2	2	8
Documento de 1 minuto	9	10	2	8	5	2	2	7
Escucha enfocada	10	10	2	9	7	2	2	6
Esquemas	9	10	2	8	7	2	10	5
Estructuras textuales	8	10	2	7	8	2	2	4

Fig. 4. Fragmento de la tabla “tecn\_proceso” más el nombre extraído de la tabla “técnica” de algunas técnicas instruccionales.

## Indique el factor de adecuación cada técnica instruccional al Proceso Cognitivo Observación

**Acuario/Red**  
 Dos o tres grupos de trabajo, coordinados por un equipo que inicia la discusión por medio de preguntas temáticas que deben ser debidamente argumentadas al contestarlas. Los grupos colocados en forma de embudo o radial ascendente para filtrar la información en dos vías de ida y de venida, con la respuesta correcta en consenso y el debido argumento que la sustenta.

1 2 3 4 5 6 7 8 9 10

---

Poco           Mucho

---

**Análisis de Problemas**  
 También conocida como Aprendizaje Basado en Problemas (ABP). Para la resolución de un problema se informará a los alumnos que pueden hacer uso de los conocimientos que han obtenido en otras asignaturas, esto ayudará a enriquecer el trabajo y a reforzar los aprendizajes adquiridos.

1 2 3 4 5 6 7 8 9 10

---

Poco           Mucho

---

**Analogías**  
 Proposición que indica que una cosa o evento (concreto y familiar) es semejante a otro (desconocido y abstracto o complejo). Efectos esperados en el alumno: hace más accesible y familiar el contenido, elabora una visión global y contextual.

1 2 3 4 5 6 7 8 9 10

---

Poco           Mucho

Fig. 5. Fragmento del cuestionario aplicado a los expertos en pedagogía para establecer los factores de adecuación de las técnicas instruccionales, a los procesos cognitivos.

## 5. El modelo matemático

La selección de técnicas instruccionales se realiza utilizando un modelo matemático, el cual valora a cada técnica de acuerdo a sumas de factores de adecuación de cada técnica a cada proceso cognitivo seleccionado asociado a los objetivos señalados por el profesor. El factor de adecuación de cada técnica instruccional a cada proceso cognitivo está en el rango de [2,10].

El modelo matemático (ecuación 1) calcula el valor y muestra las tres primeras técnicas instruccionales más adecuadas (tomando solo las técnicas cuyo factor de adecuación es mayor a 8), de forma descendente.

$$\max_{1 \leq i \leq 3} T_i = \sum_{j=1}^8 T_{ij} \quad (1)$$

**Ecuación 1.** Modelo Matemático de valoración de las técnicas instruccionales, de acuerdo a los procesos cognitivos.

$$i = \{1, 2, \dots, 36\} \forall i \in T$$

$$j = \{1, 2, \dots, 8\} \forall j \in P$$

donde,

T es el conjunto de las técnicas instruccionales

P es el conjunto de procesos cognitivos

## 6. Resultados

A continuación se muestra ReTIBO (figura 6), donde el profesor indica los objetivos instruccionales, seguidamente se buscan los procesos cognitivos (1991) asociados a dichos objetivos, y finalmente se valoran las técnicas ins-

truccionales mediante el modelo matemático desarrollado.

En la figura anterior se muestra a la izquierda del cuadro inferir, los procesos cognitivos asociados a los objetivos instruccionales definidos por el profesor, en este caso los procesos: Clasificación Simple, Clasificación Jerárquica y Análisis. Por cada proceso, se muestran las 3 mejores técnicas instruccionales valoradas. La valoración de cada técnica instruccional, como se ha indicado, está asociada a los factores de adecuación a los procesos cognitivos involucrados. Se observa que la técnica mejor valorada para el proceso clasificación simple es "Taller", cuyo valor total es 79.

## Conclusiones

El artículo presenta la valoración de técnicas instruccionales de acuerdo a la valoración calculada por su adecuación a los procesos cognitivos planteados por Margarita Amestoy de Sánchez (1991).

Los procesos cognitivos definidos por Margarita Amestoy de Sánchez se adecuan a la teoría cognitiva, dando énfasis a las formas internas de asimilación y procesamiento de la información.

La valoración de las técnicas instruccionales está basada en la aplicación del modelo matemático planteado, utilizando los factores almacenados de cada técnica, respecto a su adecuación al proceso cognitivo, dichos factores pueden ser modificados y mejor ajustados por más expertos pedagogos.


El método planteado, así como ReTIBO, podrá ser incorporado a un generador de OA, que permita el uso de plantillas prediseñadas para cada técnica instruccional determinada e indicada al profesor, para el diseño y la construcción del OA. ©

### Autores:


**Antonio Mauricio Silva Sprock.** Profesor investigador, categoría Agregado, de la Escuela de Computación, de la Facultad de Ciencias de la Universidad Central de Venezuela. Sus áreas de interés son los Objetos de Aprendizaje, e-learning, Sistemas de Información y la Inteligencia Artificial. Es Ingeniero de Sistemas por la Universidad Bicentenario de Aragua (1992), Magister en Ingeniería del Conocimiento por la Universidad Politécnica de Madrid (1999) y Candidato a Doctor en Ciencias de la Computación por la Universidad Central de Venezuela.

**Julio Cesar Ponce Gallegos.** Profesor Investigador, categoría Titular del Centro de Ciencias Básicas, Departamento de Ciencias de la Computación de la Universidad Autónoma de Aguascalientes. Sus áreas de interés son la Computación Evolutiva, Minería de Datos, Tecnologías de Información en Educación. Es Ingeniero de Sistemas Computacionales por la Universidad Autónoma de Aguascalientes (2003), Magister en Ciencias Computacionales por la Universidad Autónoma de Aguascalientes (2007) y Doctor en Ciencias Computacionales por la Universidad Autónoma de Aguascalientes (2010).

**María Dolores Villalpando Calderón.** Profesora Investigadora categoría Titular del Centro de Ciencias Sociales y Humanidades, Departamento de Educación de la Universidad Autónoma de Aguascalientes. Sus áreas de investigación actuales incluyen las Tecnologías de Información y Comunicación en la Educación. Es Licenciada en Psicología Educativa por la Universidad Autónoma de Aguascalientes (1984), Especialista en Desarrollo de Habilidades del Pensamiento por la Universidad Autónoma de Aguascalientes (1996) y Magister en Orientación Educativa por la Universidad Autónoma de Aguascalientes (2001).



**Bienvenidos**  
**Al Sistema Recomendador de Técnicas Instruccionales,**  
**Basado en Objetivos Pedagógicos**



UNIVERSIDAD AUTÓNOMA DE AGUASCALIENTES

**Indicar los Objetivos Instruccionales**

Analizar

Integrar

Reflexionar

**Procesos Cognitivos definidos por Margarita de Sánchez**

Clasificación Simple

Clasificación Jerárquica

Análisis

**Valoración de la Técnicas Instruccionales**

Proceso	Nombre de la Técnica	Dimensión 1	Dimensión 2	Dimensión 3	Dimensión 4	Dimensión 5	Valor Total de la Técnica
Clasificación Simple	Taller	10	10	10	10	10	79
	Estudio Dirigido	10	10	10	10	10	78
	Manejo de apuntes	4	2	10	10	10	65
Clasificación Jerárquica	Taller	10	10	10	10	10	79
	Manejo de apuntes	4	2	10	10	10	65
	Preinterrogantes	10	10	10	10	10	63
Análisis	Taller	10	10	10	10	10	79
	Estudio Dirigido	10	10	10	10	10	78
	Manejo de apuntes	4	2	10	10	10	65

Fig. 6. ReTIBO.

## Bibliografía

- Amestoy de Sánchez, Margarita. (1991). *Procesos básicos del pensamiento*. México: Trillas.
- Amestoy de Sánchez, Margarita. (1991a). *Procesos directivos, ejecutivos y de adquisición de conocimiento*. Guía del instructor. México: Trillas.
- Amestoy de Sánchez, Margarita. (1993). *Planifica y decide*. México: Trillas.
- Díaz Barriga Arceo, Frida & Hernández Rojas, Gerardo. (2010). *Estrategias docentes para un aprendizaje significativo*. 3ª Edición. México: McGraw-Hill.
- Nerici, Imideo Giuseppe. (1992). *Hacia una didáctica general dinámica*. 3ª Edición. Argentina: Kapelusz.
- Rivas Navarro, Manuel. (2008). *Procesos cognitivos y aprendizaje significativo*. Madrid: Comunidad Autónoma. Servicio de Documentación y Publicaciones.
- Silva Sprock, Antonio Mauricio & Ponce Gallegos, Julio Cesar & Villalpando Calderón, María Dolores. (2012). Modelo para la creación y uso de objetos de aprendizaje, basado en la valoración de técnicas instruccionales. *VII Conferencia Latinoamericana de Objetos de Aprendizaje y Tecnologías para el Aprendizaje LACLO 2012*. Escuela Superior Politécnica del Litoral, ISSN 1982 1611. Octubre 2012. Guayaquil, Ecuador.
- Silva Sprock, Antonio Mauricio & Ponce Gallegos, Julio Cesar & Villalpando Calderón, María Dolores. (2013). Hacia un método recomendador de técnicas instruccionales, para el desarrollo de objetos de aprendizaje. VIII conferencia latinoamericana de objetos de aprendizaje y tecnologías para el aprendizaje LACLO 2013. Universidad Austral de Chile. ISSN: 1982-1611. Octubre 2013. Valdivia, Chile.
- Silva Sprock, Antonio Mauricio & Ponce Gallegos, Julio Cesar & Villalpando Calderón, María Dolores. (2014). Development model of learning objects based on the instructional techniques recommendation. *International journal of learning, teaching and educational research*, 4(1), pp: 27-35.
- Silva Sprock, Antonio Mauricio & Ponce Gallegos, Julio Cesar & Villalpando Calderón, María Dolores. (2014a). Sistema Recomendador de Técnicas Instruccionales, Basado en Procesos Cognitivos y Estilos de Aprendizaje, GeLOTS. *Actas de la VII International GUIDE Conference*. Universidad Panamericana de Guatemala. ISBN: 9788897772026. Abril 2014. Ciudad de Guatemala, Guatemala.